

STEZ

СИСТЕМЫ ЭЛЕКТРОПИТАНИЯ

ВЕКТОР-А



- Источники питания
- Модули резервирования

Содержание

Импульсные источники питания		
ВЕКТОР-А-БП-1АС/24DC/5	50100002	4
ВЕКТОР-А-БП-1АС/24DC/10	50100003	5
ВЕКТОР-А-БП-1АС/24DC/20	50100004	6
Модуль резервирования		
ВЕКТОР-А-ДИОД-24DC/2x20/1x40	51100002	7
Краткое руководство		
Динамические характеристики		8
Работа в режимах перегрузки		9
Режимы работы		10
Схемы резервирования		11
Технические параметры и соответствие стандартам		
Уровни защиты		12
Стандарты по безопасности		12
Электромагнитная совместимость		13

Промышленные источники питания серии ВЕКТОР-А для монтажа на DIN-рейку отличаются высокой плотностью мощности и высоким КПД. Серия обеспечивает защиту от перегрузки по току в режиме постоянного тока, что делает его пригодным для применений в качестве зарядных устройств. На печатные платы наносится конформное покрытие для защиты от пыли и загрязняющих веществ, часто встречающихся в суровых промышленных условиях. Электромагнитное излучение и кондуктивная эмиссия серии соответствуют стандарту выбросов класса В и высокому уровню помехоустойчивости, а также требованиям по защите окружающей среды.

Основные отраслевые направления применения серии ВЕКТОР-А:

- ✓ Автоматизация производств
 - Пищевые продукты
 - Строительные материалы
 - Линии розлива
 - Упаковка
 - Логистика и складское оборудование
- ✓ Автоматизация процессов
 - Нефтепереработка
 - Нефтехимия
 - Водоподготовка
- ✓ Механическая обработка
 - Роботы-манипуляторы
 - Металлообрабатывающие станки
 - Термопластавтоматы
 - Обрабатывающие центры
- ✓ Энергетика
 - Генерация
 - Распределение



ВЕКТОР-А

Импульсный источник питания на DIN рейку

ВЕКТОР-А-БП-1АС/24DC/5
50100002



- Выходная мощность 120 Вт
- Компактный корпус
- Энергоэффективность
- Защитное покрытие печатной платы
- Запуск от -40°C
- Резервирование
- Высокие показатели ЭМС
- Расширенный температурный диапазон

Входные параметры	
Номинальное входное напряжение	100 В AC...240 В AC
Диапазон входных напряжений	90 В AC... 264 В AC
Номинальный входной ток	1,2 А (115 В AC) / 0,6 А (230 В AC)
Диапазон частот переменного тока	50 Гц... 60 Гц
Пусковой ток, макс. (холодный пуск)	40 А (230 В)
Встроенный предохранитель	T 3.15 А / 250 В AC
Компенсация провалов входного напряжения	> 35 мс (при 230 В AC)
Потребляемая мощность на холостом ходу	0,5 Вт (115 В AC, 230 В AC)
Выходные параметры	
Номинальное выходное напряжение	24 В
Диапазон настройки выходного напряжения	24...28 В
Выходной ток	0...5 А
Выходная мощность	120 Вт
КПД при 100% нагрузке	> 93,5% (230 В)
Остаточные пульсации выходного напряжения (20 МГц)	90 мВ
Параметры выхода DC Ok	
Тип выхода	Реле („Сухой“ контакт, NO)
Допустимая нагрузка	300В AC/6А, 35В DC/4А
Гальваническая изоляция	
Испытательное напряжение изоляции (вход - выход, вход - земля, выход - земля, выход - DC Ok)	4 кВ AC / 2 кВ AC / 1,5 кВ AC / 500 В AC
Настройка	
Выходное напряжение	Потенциометр на лицевой панели
Параметры окружающей среды и защищенности	
Температура окружающей среды (при эксплуатации)	-30...+70 °C
Холодный пуск, типовое испытание	-40°C
Температура окружающей среды (при хранении / транспортировке)	-40 °C...85 °C
Относительная влажность	5...90% без образования конденсата
Степень защиты	IP20
Индикация	
Рабочее состояние (DC Ok)	Зеленый светодиод на лицевой панели
Подключение и монтаж	
Для входа / выхода	
Тип клемм	Винтовой зажим
Сечение проводников, мм ²	0,75...4
Для сигнала DC Ok	
Тип клемм	Пружинный зажим
Сечение проводников, мм ²	0,34...1,5
Способ монтажа	установка на DIN рейку 35 мм
Размеры	
В x Ш x Г	123,6 x 30 x 116,8
Сведения по режиму работы и сроку службы	
Срок службы	Не менее 10-ти лет
Режим работы	Непрерывный круглосуточный
Наработка на отказ	700 000 ч при 100% нагрузке при температуре 25 °C (SR-332)

Импульсный источник питания на DIN рейку

ВЕКТОР-А-БП-1АС/24DC/10
50100003



- Выходная мощность 240 Вт
- Компактный корпус
- Энергоэффективность
- Защитное покрытие печатной платы
- Запуск от -40°C
- Резервирование
- Высокие показатели ЭМС
- Расширенный температурный диапазон

Входные параметры	
Номинальное входное напряжение	100 В AC...240 В AC
Диапазон входных напряжений	90 В AC... 264 В AC
Номинальный входной ток	2,5 А (115 В AC) / 1,3 А (230 В AC)
Диапазон частот переменного тока	50 Гц... 60 Гц
Пусковой ток, макс. (холодный пуск)	40 А (230 В)
Встроенный предохранитель	T 4 А / 250 В AC
Компенсация провалов входного напряжения	> 30 мс (при 230 В AC)
Потребляемая мощность на холостом ходу	0,5 Вт (115 В AC, 230 В AC)
Выходные параметры	
Номинальное выходное напряжение	24 В
Диапазон настройки выходного напряжения	24...28 В
Выходной ток	0...10 А
Выходная мощность	240 Вт
КПД при 100% нагрузке	> 94,5% (230 В)
Остаточные пульсации выходного напряжения (20 МГц)	90 мВ
Параметры выхода DC Ok	
Тип выхода	Реле („Сухой“ контакт, NO)
Допустимая нагрузка	300В AC/6А, 35В DC/4А
Гальваническая изоляция	
Испытательное напряжение изоляции (вход - выход, вход - земля, выход - земля, выход - DC Ok)	4 кВ AC / 2 кВ AC / 1,5 кВ AC / 500 В AC
Настройка	
Выходное напряжение	Потенциометр на лицевой панели
Параметры окружающей среды и защищенности	
Температура окружающей среды (при эксплуатации)	-30...+70 °C
Холодный пуск, типовое испытание	-40°C
Температура окружающей среды (при хранении / транспортировке)	-40 °C...85 °C
Относительная влажность	5...90% без образования конденсата
Степень защиты	IP20
Индикация	
Рабочее состояние (DC Ok)	Зеленый светодиод на лицевой панели
Подключение и монтаж	
Для входа / выхода	
Тип клемм	Винтовой зажим
Сечение проводников, мм ²	0,75...4
Для сигнала DC Ok	
Тип клемм	Пружинный зажим
Сечение проводников, мм ²	0,34...1,5
Способ монтажа	установка на DIN рейку 35 мм
Размеры	
В x Ш x Г	123,6 x 40 x 116,8
Сведения по режиму работы и сроку службы	
Срок службы	Не менее 10-ти лет
Режим работы	Непрерывный круглосуточный
Наработка на отказ	700 000 ч при 100% нагрузке при температуре 25 °C (SR-332)

Импульсный источник питания на DIN рейку

ВЕКТОР-А-БП-1АС/24DC/20

50100004



- Выходная мощность 480 Вт
- Компактный корпус
- Энергоэффективность
- Защитное покрытие печатной платы
- Запуск от -40°C
- Резервирование
- Высокие показатели ЭМС
- Расширенный температурный диапазон

Входные параметры	
Номинальное входное напряжение	100 В AC...240 В AC
Диапазон входных напряжений	90 В AC... 264 В AC
Номинальный входной ток	4,7 А (115 В AC) / 2,4 А (230 В AC)
Диапазон частот переменного тока	50 Гц... 60 Гц
Пусковой ток, макс. (холодный пуск)	40 А (230 В)
Встроенный предохранитель	F 10 А / 250 В AC
Компенсация провалов входного напряжения	> 25 мс (при 230 В AC)
Потребляемая мощность на холостом ходу	0,75 Вт (115 В AC, 230 В AC)
Выходные параметры	
Номинальное выходное напряжение	24 В
Диапазон настройки выходного напряжения	24...28 В
Выходной ток	0...20 А
Выходная мощность	480 Вт
КПД при 100% нагрузке	> 95% (230 В)
Остаточные пульсации выходного напряжения (20 МГц)	90 мВ
Параметры выхода DC Ok	
Тип выхода	Реле („Сухой“ контакт, НО)
Допустимая нагрузка	300В AC/6А, 35В DC/4А
Гальваническая изоляция	
Испытательное напряжение изоляции (вход - выход, вход - земля, выход - земля, выход - DC Ok)	4 кВ AC / 2 кВ AC / 1,5 кВ AC / 500 В AC
Настройка	
Выходное напряжение	Потенциометр на лицевой панели
Параметры окружающей среды и защищенности	
Температура окружающей среды (при эксплуатации)	-30...+70 °C
Холодный пуск, типовое испытание	-40°C
Температура окружающей среды (при хранении / транспортировке)	-40 °C...85 °C
Относительная влажность	5...90% без образования конденсата
Степень защиты	IP20
Индикация	
Рабочее состояние (DC Ok)	Зеленый светодиод на лицевой панели
Подключение и монтаж	
Для входа / выхода	
Тип клемм	Винтовой зажим
Сечение проводников, мм ²	0,75...4
Для сигнала DC Ok	
Тип клемм	Пружинный зажим
Сечение проводников, мм ²	0,34...1,5
Способ монтажа	установка на DIN рейку 35 мм
Размеры	
В x Ш x Г (мм)	123,6 x 56 x 116,8
Сведения по режиму работы и сроку службы	
Срок службы	Не менее 10-ти лет
Режим работы	Непрерывный круглосуточный
Наработка на отказ	700 000 ч при 100% нагрузке при температуре 25 °C (SR-332)

Модуль резервирования на DIN рейку

ВЕКТОР-А-ДИОД-24DC/2x20/1x40

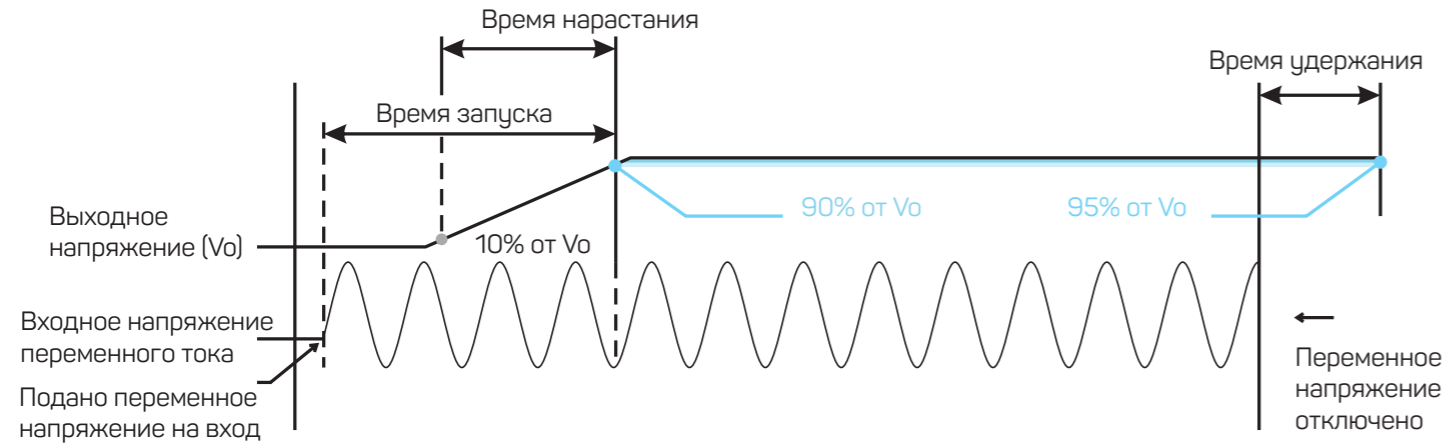
51100002



- Широкий входной диапазон напряжений
- Индикация DC Ok на каждый канал
- Контакт дистанционной сигнализации
- Поддержка схемы резервирования N+1
- Расширенный температурный диапазон
- Защитное покрытие печатной платы
- Высокие показатели ЭМС

Основные характеристики	
Номинальное напряжение питания	24 В и 48 В DC
Диапазон входных напряжений	20...60 В DC
Входные / выходные параметры	
Максимальный входной ток (схема 1+1)	2 x 25 А
Максимальный входной ток (схема N+1)	2 x 20 А
Максимальный входной ток (отдельная установка)	1 x 40 А
Падение напряжения, вход / выход	0,65 В
Максимальная рассеиваемая мощность	40 Вт (при 40 А)
Параметры выхода дистанционной сигнализации	
Тип выхода	Реле („Сухой“ контакт, НЗ)
Допустимая нагрузка	250В AC/2А, 30В DC/2А
Параметры окружающей среды и защищенности	
Температура окружающей среды (при эксплуатации)	-40...+80 °C
Диапазон температур хранения	-40...+85 °C
Относительная влажность	5...95% без образования конденсата
Степень защиты	IP20
Гальваническая изоляция	
Испытательное напряжение изоляции (вход / корпус, выход / корпус)	1,5 кВ AC
Индикация	
DC Ok	Зеленый светодиод на каждый канал
Подключение и монтаж	
Тип клемм	Винтовой зажим
Сечение проводников, мм ²	4...6
Способ монтажа	установка на DIN рейку 35 мм
Размеры	
В x Ш x Г (мм)	121 x 50 x 122,1
Сведения по режиму работы и сроку службы	
Срок службы	Не менее 10-ти лет
Режим работы	Непрерывный круглосуточный
Наработка на отказ	800 000 ч при 100% нагрузке при температуре 25 °C (SR-332)

Динамические характеристики



Время запуска

Время, необходимое для того, чтобы выходное напряжение достигло 90 % от его окончательного установленного значения после подачи входного напряжения.

Время нарастания

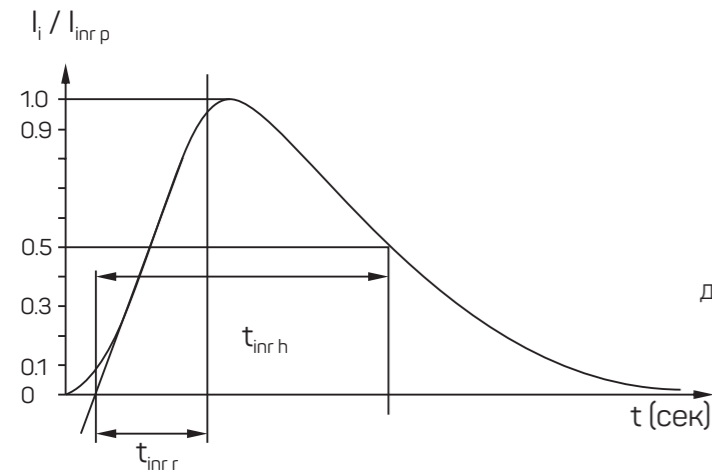
Время, необходимое для изменения выходного напряжения с 10 % до 90 % от его конечного установленного значения

Время удержания

Время между спадом входного напряжения переменного тока и падением выходного напряжения до 95 % от установленного значения в установившемся режиме.

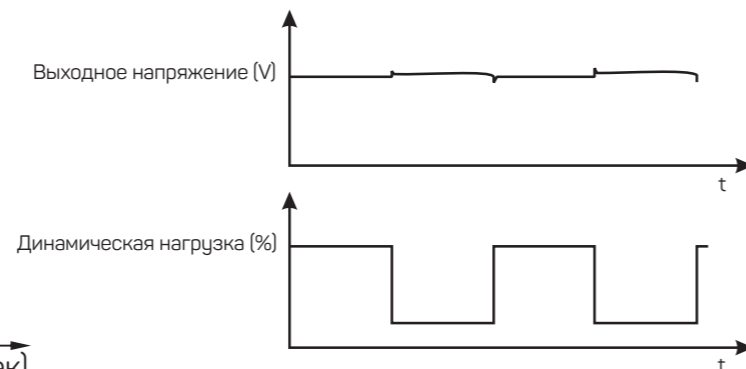
Пусковой ток

Пусковой ток — это пиковый мгновенный измеренный входной ток. Возникает при первой подаче входного напряжения. Для входного напряжения переменного тока максимальное пиковое значение пускового тока возникнет в течение первого полупериода приложенного переменного напряжения. Это пиковое значение уменьшается экспоненциально во время последующих циклов переменного напряжения.



Динамический отклик

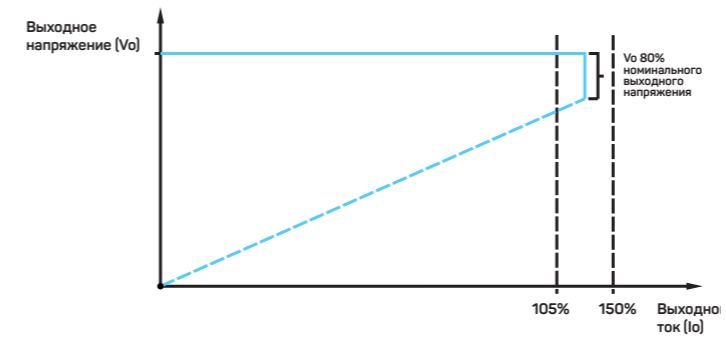
Выходное напряжение источника питания остаётся в пределах $\pm 10\%$ от его установившегося значения при динамической нагрузке от 10% до 100% номинального тока.



Работа в режимах перегрузки

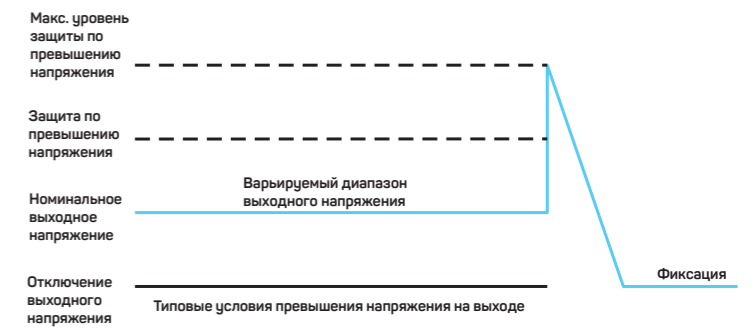
Защита от перегрузки по току (продолжительный ток)

Источник питания обеспечивает защиту от постоянного предельного тока для индуктивной и емкостной нагрузки, когда выходной ток находится в диапазоне 105-150% от I_o (максимальная нагрузка) и выходном напряжении, превышающем 80%. В этом случае V_o (выходное напряжение) начнет снижаться. Как только источник питания достигает максимальной мощности, срабатывает защита и источник питания начинает работать в режиме непрерывного тока. Источник питания восстанавливается, как только причина перегрузки будет устранена, а I_o (выходной ток) возвращается в заданный диапазон.



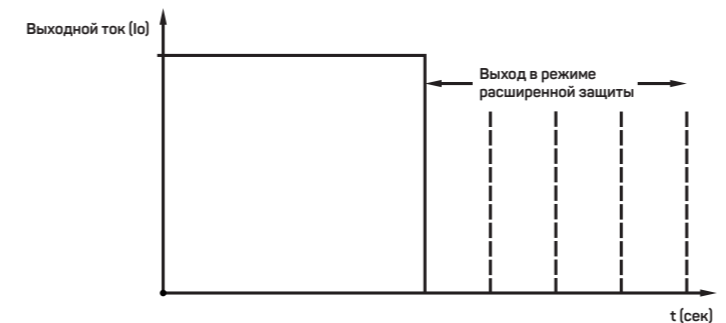
Защита от перенапряжения (режим фиксации)

Цель перенапряжения источника питания активируется при отказе внутренней цепи обратной связи. Выходное напряжение не должно превышать характеристик, описанных в разделе «Защита». Источник питания отключится и для его перезапуска потребуются снять/подать входное переменное напряжение.



Защита от короткого замыкания (автоматическое восстановление)

Функция защиты от короткого замыкания на выходе источника питания также работает следующим образом. При возникновении короткого замыкания источник питания переходит в режим расширенной защиты ("hiccup mode", блок питания выдает на выходе короткие импульсы тока). Источник питания возвращается к нормальному режиму работы после устранения короткого замыкания автоматически.



Защита от перегрева (режим фиксации)

В случае повышения рабочей температуры при 100% нагрузке или если рабочая температура превышает рекомендованную в графике изменения номиналов, активируется защита от перегрева. При ее активации, питание будет отключено до тех пор, пока температура окружающего воздуха не снизится до нормальной рабочей температуры или нагрузка не будет снижена в соответствии с рекомендациями графика снижения номиналов. Для повторного запуска требуется снятие/подача входного переменного напряжения.

Режимы работы

Режим Резервирования

Для обеспечения надлежащего резервирования источника питания (ИП), разность выходных напряжений между двумя ИП должна поддерживаться на уровне 0,45-0,50 В для источников питания 24 В. Выполните нижеприведенные простые шаги, чтобы настроить их на резервирование работы:

Шаг 1.

Измерьте выходное напряжение ИП 1 и ИП 2. Если ИП 1 является ведущим, то V_o ИП 1 должно быть выше, чем у ИП 2. Для установки выходного напряжения индивидуально подключите источник питания к 50% номинальной нагрузке при любом сетевом напряжении и установите значения выходное напряжение ИП 1 и ИП 2.

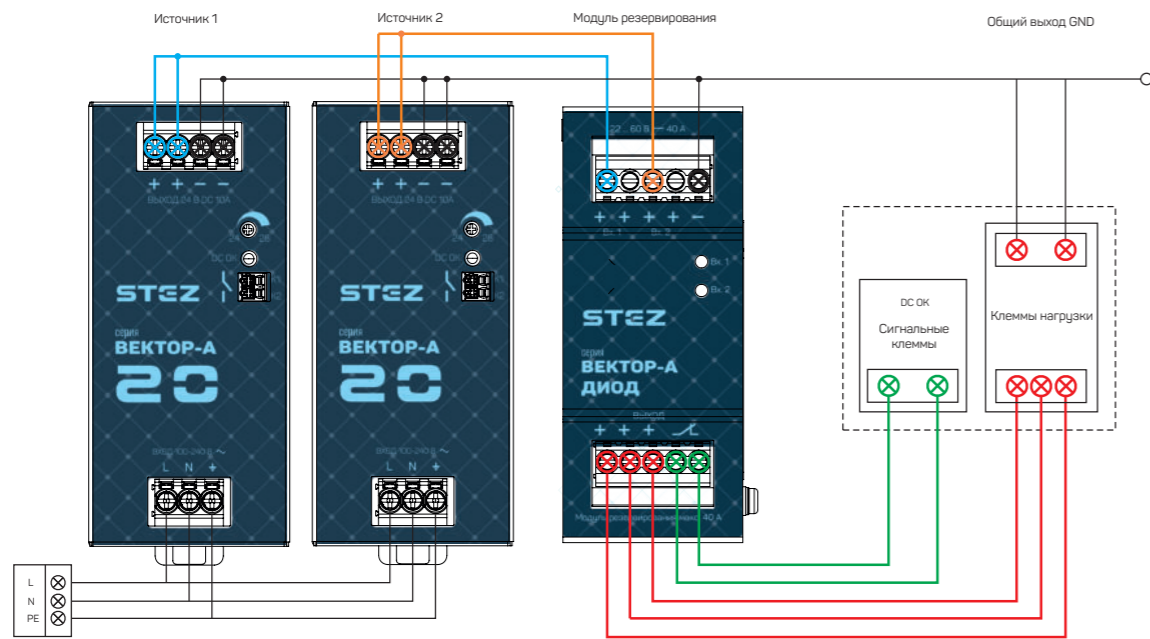
Шаг 2.

Подключите нужный диодный модуль в соответствии с требованиями системы к источникам питания ИП 1 и ИП 2 на Vin 1 и Vin 2 соответственно.

Шаг 3.

Подключите нагрузку системы от Vout. Следует учитывать, что выходное напряжение Vout с диодного модуля будет $= V_o$ (выходное напряжение источника питания) - V_{drop}^* (в диодном модуле).

* V_{drop} изменяется от 0,60 В до 0,90 В (типичное значение 0,65 В) в зависимости от тока нагрузки и температуры окружающего воздуха.



**Клемма „-“ в диодном модуле предназначена для встроенного светодиода LED и сигналов DC ОК.

Рис. Схема подключения для резервирования и параллельной работы

Режим параллельной работы

Диодные модули могут также использоваться для параллельной работы с целью увеличения выходной мощности на N+1 (например, 2,5 А + 2,5 А = 5 А или 2,5 А + 2,5 А + 2,5 А = 7,5 А) или разделения тока, что повышает надежность электроснабжения и системы. Хорошее разделение тока между двумя источниками питания может быть достигнуто путем выполнения следующих простых действий (см. Рис. 4 для схемы подключения).

Шаг 1.

Установите для обоих источников питания нагрузку 50% и измерьте выходные напряжения.

Шаг 2.

Отрегулируйте выходные напряжения до одинакового уровня или в пределах разницы ± 25 мВ.

Шаг 3.

Подключите ИП 1 и ИП 2 к диодному модулю и измерьте разность напряжений на Vin 1 и Vin 2. Убедитесь, что напряжения находятся в пределах ± 25 мВ.

Шаг 4.

Выходное напряжение с диодного модуля Vout будет $= V_o$ (выходное напряжение источника питания) - V_{drop}^* (в диодном модуле).

Схемы резервирования

Типовые указания по применению

Рис. Резервирование по схеме 1+1

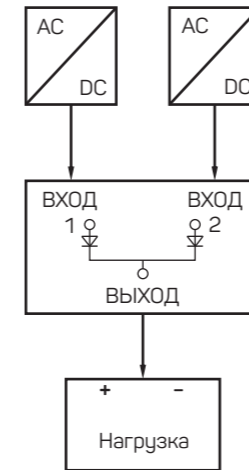
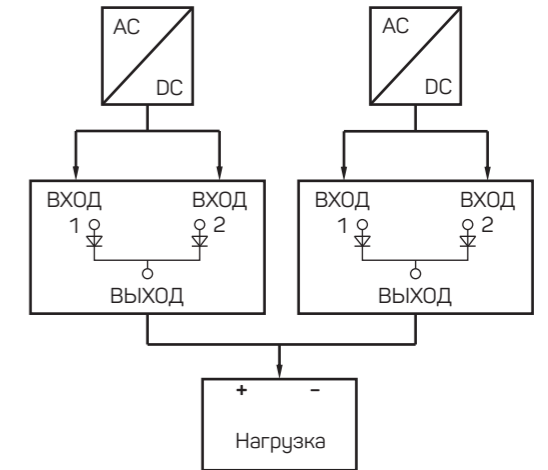
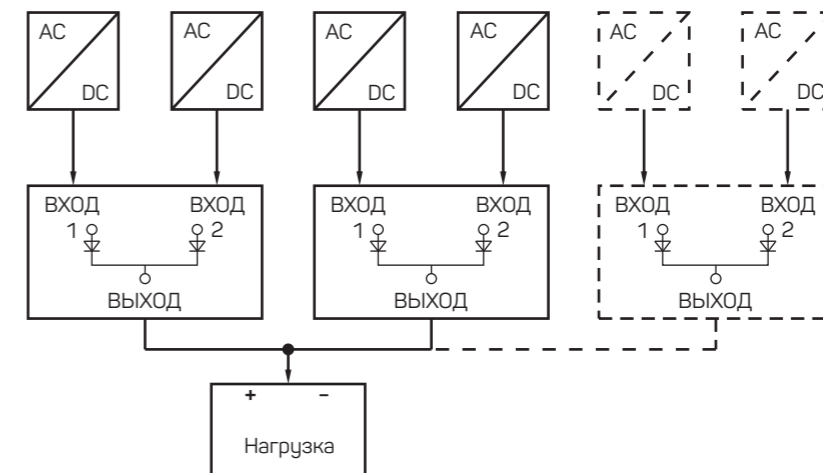


Рис. Одиночное использование



Использование еще 1 источника питания в качестве резервного.

Рис. Резервирование по схеме N+1



Использование большего количества источников питания в качестве резервных для повышения надежности.

Технические параметры и стандарты по сертификации

Уровни защиты:

Перенапряжение

<34 В, Безопасный сверхнизкий выход напряжения (SELV), режим фиксации

Перегрузка

105 - 150% от номинального тока нагрузки, автовосстановление, режим ограничения непрерывного тока * ($V_o > 80\%$)

Превышение температуры

Режим фиксации (для перезапуска потребуется снять/подать входное переменное напряжение)

Короткое замыкание

Режим "расширенной защиты", без фиксации (Автоматическое восстановление после устранения неисправности)

Внутренний предохранитель

T3.15 A / 250 В | T4 / 250 В | F10 / 250 В

Защита от ударных нагрузок

Класс I с подключением РЕ **

* Предельная защита по постоянному току для индуктивных и емкостных нагрузок

** РЕ: первичное заземление

Данные о надёжности:

Для импульсных источников питания:

Средняя наработка на отказ MTBF (стандарт Telcordia SR-332)
> 700,000 часов 115 В AC & 230 В AC, 100% нагрузка при 25°C

Для модуля резервирования:

Средняя наработка на отказ MTBF (стандарт Telcordia SR-332)
> 800,000 часов 115 В AC & 230 В AC, 100% нагрузка при 25°C

Ожидаемый срок службы конденсаторов

До 10 лет (115 В и 230 В, 50% нагрузка при 50°C)

Стандарты по безопасности:

Электрическая безопасность

Электромагнитная совместимость технических средств (TR TC 020/2011)

Испытательное напряжение изоляции

Вход - Выход 4 кВ AC

Вход - Земля 2 кВ AC

Выход - Земля 1,5 кВ AC

Выход - DC OK 500 В AC

Электромагнитная совместимость:

Выбросы

ГОСТ CISPR 32-2015 (CISPR 32)

EN/BS EN 55032, EN/BS EN 61000-6-4, AS/NZS CISPR32, EN/BS EN 61204-3, KS C 9832

ГОСТ IEC 61000-6-3-2016 (класс B)

Источники питания постоянного тока низковольтные

ГОСТ 32132.3-2013 (IEC 61204-3:2000)

Стандарт помехоустойчивости для промышленных обстановок

EN 55035:2019, KS C 9835, IEC 61000-6-2(2016), IEC 61000-6-1-2011

Устойчивость к электростатическим разрядам

ГОСТ 30804.4.2-2013 (IEC 61000-4-2:2008)

Уровень 4 Критерии А

Воздушный разряд: 15 кВ

Контактный разряд: 8 кВ

Испытание на устойчивость к излучаемому радиочастотному электромагнитному полю

ГОСТ IEC 61000-4-3-2016

Критерий А1

80 МГц - 1 ГГц, 10 В/М, модуляция 80% (1 кГц)

1,4 ГГц - 2 ГГц, 3 В/М, модуляция 80% (1 кГц)

2 ГГц - 2,7 ГГц, 1 В/М, модуляция 80% (1 кГц)

Электрический быстрый переходный процесс

ГОСТ IEC 61000-4-4-2016

Уровень 3 Критерии А, 2 кВ

Устойчивость к импульсным перенапряжениям

ГОСТ IEC 61000-4-5-2017

Уровень 4 Критерии А

Общий режим: 4 кВ

Дифференциальный режим: 2 кВ

ГОСТ IEC 61000-4-6-2022

Уровень 3 Критерии А

150 кГц - 80 МГц, 10 В_{рмс}

Устойчивость к магнитному полю промышленной частоты

ГОСТ IEC 61000-4-8— 2013

Уровень 4 Критерии А

30 А/м

Устойчивость к провалам, кратковременным прерываниям и

изменениям напряжения электропитания

IEC 61000-4-11:2004

0% остатков; 1 цикл, критерий В

40% остатков; 10 циклов, критерий С

70% остатков; 25 циклов, критерий С

Нормы эмиссии гармонических составляющих тока

ГОСТ IEC 61000-3-2-2017

Класс А и класс D

Ограничение изменений напряжения, колебаний напряжения и фликера

ГОСТ IEC 61000-3-3-2015

Устойчивость к просадке напряжения

SEMI F47 - 0706

80% от 200 В переменного тока 160 В переменного тока, 1000 мс Критерий А

70% от 200 В переменного тока 140 В переменного тока, 500 мс Критерий А

50% от 200 В переменного тока 100 В переменного тока, 200 мс Критерий А

О Компании

ООО «Ступинский электротехнический завод» - крупное предприятие с полным циклом производства электротехнической продукции, расположенное в г. Ступино. ООО «Ступинский электротехнический завод» начал свою работу в 2017 году. Сегодня это российский завод, выпускающий электротехническую продукцию под брендом STEZ®.

Производственные линии СТЭЗ построены на основе самых современных технологий с полным соответствием всем отраслевым стандартам в области производства электротехники, в том числе европейским стандартам безопасности.

Производство располагает самыми современными автоматизированным оборудованием, что означает высокую производительность и гарантию стабильного качества выпускаемой продукции.

Все изделия, производимые на заводе, проходят российскую сертификацию и соответствуют требованиям ТР ТС.



Клеммы и соединители



АвалонЭлектроТех – российское научно-производственное объединение с 20-летней экспертизой в области электротехники и промышленной автоматизации, лидирующий на рынках РФ и ЕАЭС. Сегодня АвалонЭлектроТех является структурой инвестиционного холдинга «Авалон Групп» со 100% Российским капиталом.

Компания производит и поставляет электротехническую продукцию для ключевых отраслей промышленности, создает комплексные решения и системы автоматизации.

В группу входят 10 филиалов, Ступинский Электротехнический Завод (СТЭЗ), производственно-сервисный центр, центр региональных разработок, современная электротехническая лаборатория и метрологический сервис.



info@avalonelectrotech.ru
www.avalonelectrotech.ru

Блоки питания



Барьеры искрозащиты



Реле и УЗИП



Интерфейсные модули



СТУПИНСКИЙ ЭЛЕКТРОТЕХНИЧЕСКИЙ ЗАВОД
ООО "СТЭЗ"
142821, Московская область, Г.О. Ступино,
Д. Шматово, ул. Индустриальная, влд.6

ООО "НПО "АвалонЭлектроТех"
121205, Москва, территория Инновационного центра
"Сколково", ул. Алессандро Вольта, д1, стр. 1
Тел.: +7 (495) 933-85-48