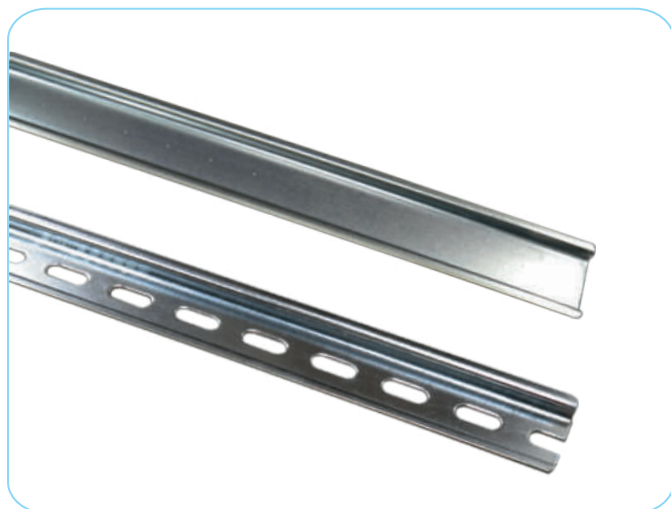


# РЕЙКА МОНТАЖНАЯ

## Серия РМ



### Краткое описание:

Рейка монтажная (DIN рейка), материал:  
сталь оцинкованная, цвет: серебристый, длина 2 м

### Особенности:

- соответствуют ГОСТ ИЕС 60715-2021
- особое внимание соблюдению высокой точности размеров и режимов термообработки
- монтажные рейки по запросу могут быть нарезаны по размерам заказчика

### Информация для заказа

Описание	Название	Артикул	Кол-во шт. в упаковке
<b>Рейка монтажная</b>			
- Т-образная монтажная рейка ТН 35-15 неперфорированная	PM-35/15/Н/2000	11715474	10
- Т-образная монтажная рейка ТН 35-15 перфорированная	PM-35/15/П/2000	11715473	10
- Т-образная монтажная рейка ТН 35-7,5 неперфорированная	PM-35/7,5/Н/2000	11715471	20
- Т-образная монтажная рейка ТН 35-7,5 перфорированная	PM-35/7,5/П/2000	11715472	20
- Т-образная монтажная рейка ТН 15-5,5 неперфорированная	PM-15/5,5/Н/2000	11715476	40
- Т-образная монтажная рейка ТН 15-5,5 перфорированная	PM-15/5,5/П/2000	11715475	40

### Технические характеристики

Основной металл	холоднокатаная низкоуглеродистая сталь по DIN EN 10130
<b>Гальваническое покрытие цинком согласно DIN EN 12329, Fe/Zn12/C</b>	
Толщина цинкового слоя	8 - 12 мкм
<b>Пассивация согласно DIN EN 12329</b>	
Толщина пассивирующей пленки	300 - 400 нм
<b>Коррозионная стойкость покрытия в нейтральном соляном тумане до начала коррозии основного покрываемого металла (красная ржавчина)</b>	
Продолжительность испытания в нейтральном соляном тумане (NSS), ч (минимум)	240
<b>Коррозионная стойкость покрытия до коррозии подслоя - цинкового покрытия (белая ржавчина)</b>	
Продолжительность испытания в нейтральном соляном тумане (NSS), ч (минимум)	120

## Габаритные размеры

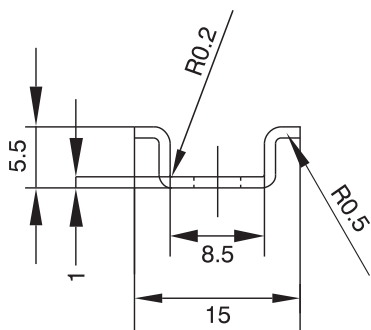


Рис.1 Размеры PM-15/5,5

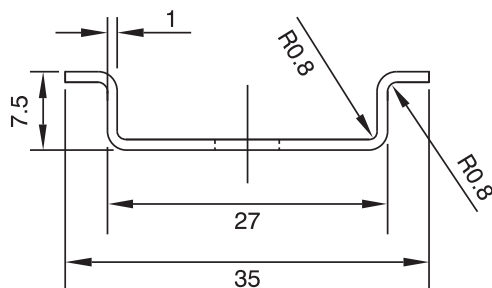


Рис.2 Размеры PM-35/7,5

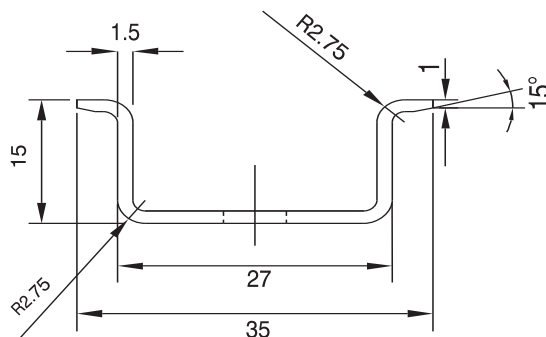


Рис.3 Размеры PM-35/15

## Размеры отверстий перфорированной монтажной рейки

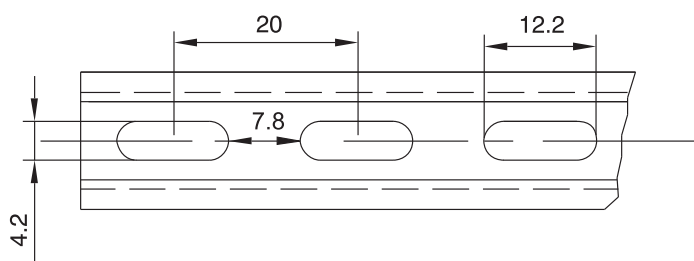


Рис.4 Размеры отверстий PM-15/5,5/П

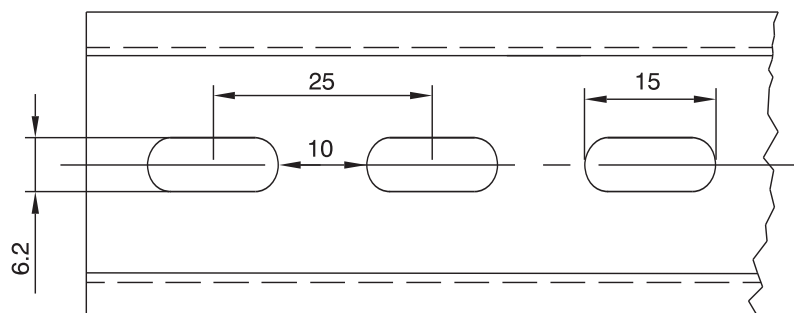


Рис.5 Размеры отверстий PM-35/15/П и PM-35/7,5/П

Ступинский электротехнический завод (СТЭЗ) - это российский завод, выпускающий электротехническую продукцию под брендом ©STEZ. Производство в г.Ступино располагает самым современным автоматизированным производством, что означает высокую производительность и гарантию стабильного качества выпускаемой продукции.